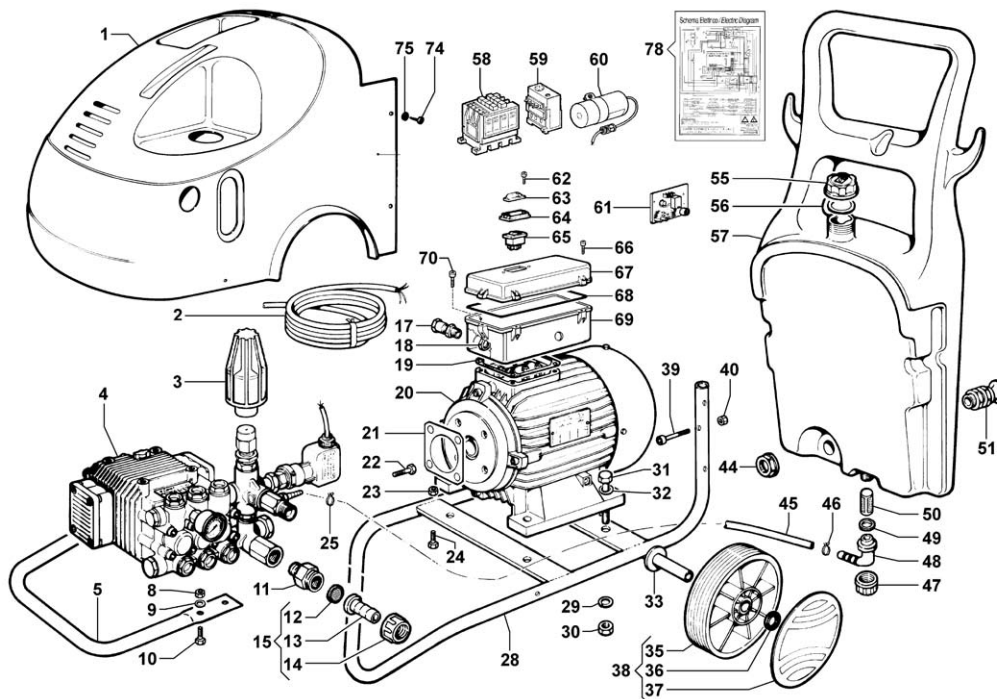


# K 300-500-570-600-750

## Compressivo Macchina

1400 RPM

Frame and Chassy (Assembly)



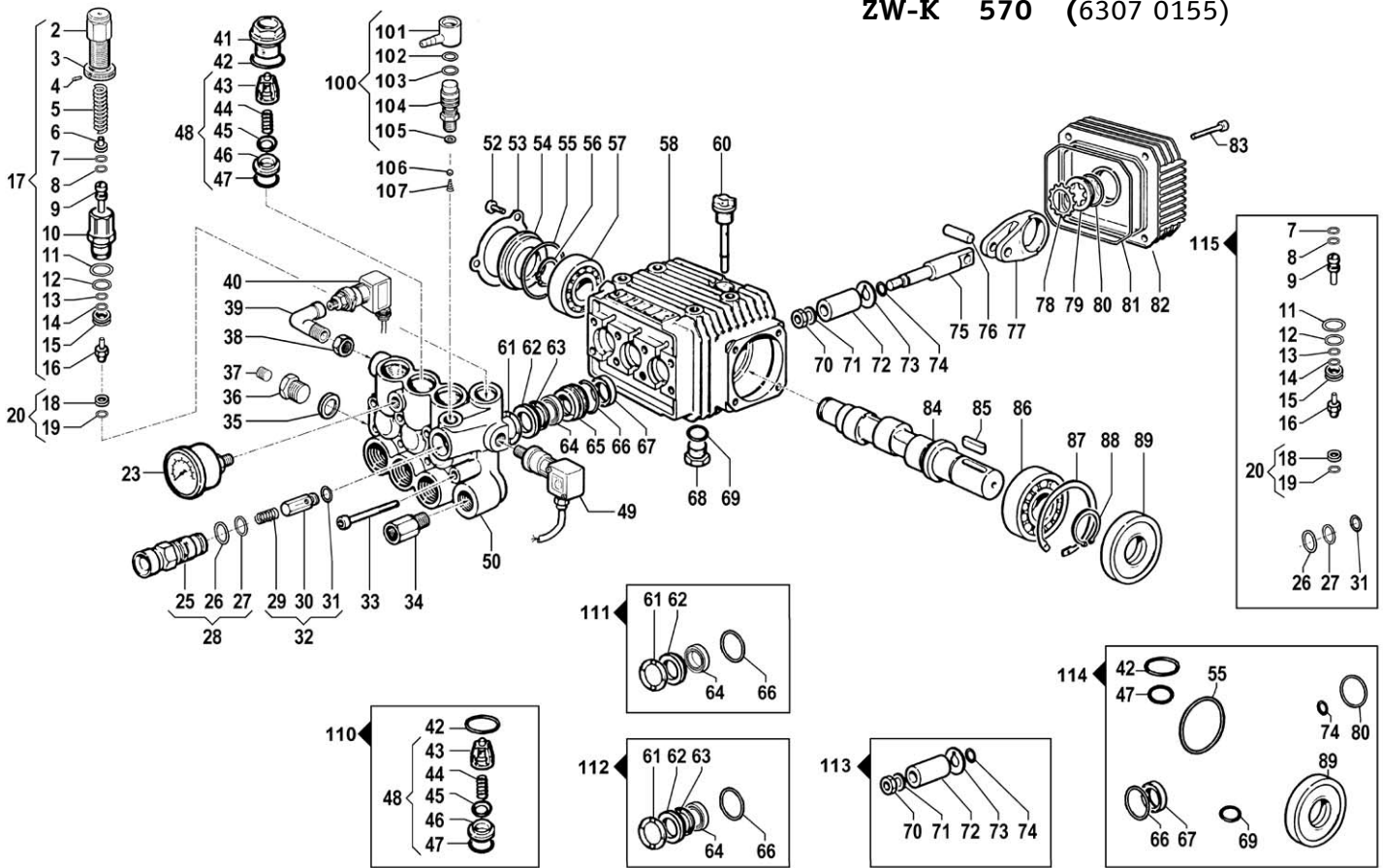
N°	Cod.	Descrizione	Description	Note	Q.ty	Model
1	0477 0082	Carenatura	Cover	Grigio / Grey	1	750 - 600
	0477 0093	Carenatura	Cover	Azzurro / Cyan	1	750 - 600
	0477 0094	Carenatura	Cover	Giallo / Yellow	1	750 - 600
	0477 0095	Carenatura	Cover	Rosso / Red	1	750 - 600
	0477 0083	Carenatura	Cover	Grigio / Grey	1	300 - 500 - 570
	0477 0090	Carenatura	Cover	Azzurro / Cyan	1	300 - 500 - 570
	0477 0091	Carenatura	Cover	Giallo / Yellow	1	300 - 500 - 570
	0477 0092	Carenatura	Cover	Rosso / Red	1	300 - 500 - 570
	2	0456 0190	Cavo Alimentazione	Electrical Cable	2,5mm2 L=6mt MNF	1
0456 0072		Cavo Alimentazione	Electrical Cable	1,5mm2 L=6mt TRF	1	500 - 570
0456 0198		Cavo Alimentazione	Electrical Cable	2,5mm2 L=6mt TRF	1	750 - 600
3	1817 0071	Manopola Reg. Pressione	Pressure Regulator Knob		1	750 - 600 Nuovo Tipo New Type
	1817 0044	Manopola Reg. Pressione	Pressure Regulator Knob		1	750 - 600 Vecchio Tipo Old Type
	1817 0054	Manopola Reg. Pressione	Pressure Reg. Knob		1	300 - 500 - 570
4	6400 0604	Pompa con Valvola	Pump & Valve	FW	1	600 (15/170)
	6400 0305	Pompa con Valvola	Pump & Valve	FW	1	600 (13/190)
	6400 1104	Pompa con Valvola	Pump & Valve	FW	1	750 (15/210)
	6400 1304	Pompa con Valvola	Pump & Valve	FW	1	750 (21/160)
	6300 0255	Pompa	Pump	LW-K	1	300
	6300 0852	Pompa	Pump	LW-K	1	500
	6307 0155	Pompa	Pump	ZW-K	1	570
5	2437 0005	Supporto Telaio	Frame Support		1	
8	0604 0063	Dado	Nut	M8	1	UK Versions
9	2819 0004	Rondella Elastica	Special Washer	8,4x14,4x2	1	
10	3607 0015	Vite	Screw	M8x20	1	
11	2000 0056	Nipplo	Nipple	G3/4 - G1/2	1	
12	1002 0158	Filtro Acqua	Suction Filter		1	
13	2800 0098	Raccordo p.g. Aspir.	Straight Hose Tail	Ø19 - G3/4F	1	
14	1223 0052	Galletto	Wing Nut	G3/4	1	
15	1407 0043	Kit Raccordo p.g. Aspir.	Hose Tail Kit		1	
17	2434 0034	Pressacavo	Cable Holder		2	
18	1227 0027	Ghiera	Nut		1	
19	1201 0127	Guarniz. Scatola Elet.	Electrical Box Seal		1	
20	1831 0128	Motore Elettrico	Electric Motor	TRF 400V - 7,5Cv	1	750
	1831 0037	Motore Elettrico	Electric Motor	TRF 400V - 5,5Cv	1	600
	1831 0011	Motore Elettrico	Electric Motor	MNF 230V - 3Cv	1	300
	1831 0199	Motore Elettrico	Electric Motor	TRF 400V - 5,5Cv	1	500 - 570
	21	1201 0135	Guarnizione Motore	Electric Motor Seal		1
1201 0134		Guarnizione Motore	Electric Motor Seal		1	300-500-570
22	3607 0008	Vite	Screw	M8x35	4	
23	0604 0063	Dado	Nut	M8	1	UK Versions
24	3607 0010	Vite	Screw	M8x16	1	UK Versions
25	1003 0059	Fascetta	Hose Clamp		1	
28	3206 0225	Telaio	Frame		1	750 - 600
	3206 0259	Telaio	Frame		1	300-500-570
29	2819 0001	Rosetta Elastica	Special Washer		4	750
	2819 0004	Rosetta Elastica	Special Washer		4	600 - 570 - 500 - 300
30	0604 0105	Dado	Nut	M10	4	750
	0604 0063	Dado	Nut	M8	4	600 - 570 - 500 - 300

N°	Cod.	Descrizione	Description	Note	Q.ty	Model
31	3607 0227	Vite	Screw	M10x40	4	750
	3607 0025	Vite	Screw	M8x45	4	600
	3607 0008	Vite	Screw	M8x40	4	300-500-570
32	2811 0002	Rondella	Washer	Ø10,5x20x2	8	750
	2811 0026	Rondella	Washer	Ø8,4x24x2	8	600 - 570 - 500 - 300
33	2812 0070	Distanziale	Spacer		2	
35	2810 0021	Ruota Ø200	Wheel Ø200	Grigio / Grey	2	
36	0009 0179	Anello	Ring	Ø12	2	
37	0402 0193	Copri ruota - Ø200	Wheel Cover - Ø200	Grigio / Grey	2	
	0402 0138	Copri ruota - Ø200	Wheel Cover - Ø200	Azzurro / Cyan	2	
	0402 0136	Copri ruota - Ø200	Wheel Cover - Ø200	Giallo / Yellow	2	
	0402 0094	Copri ruota - Ø200	Wheel Cover - Ø200	Rosso / Red	2	
	2810 0038	Kit Ruota Ø200	Wheel Kit Ø200	Grigio / Grey	2	
38	2810 0034	Kit Ruota Ø200	Wheel Kit Ø200	Azzurro / Cyan	2	
	2810 0025	Kit Ruota Ø200	Wheel Kit Ø200	Giallo / Yellow	2	
	2810 0014	Kit Ruota Ø200	Wheel Kit Ø200	Rosso / Red	2	
	39	3609 0155	Vite	Screw	M6x30	2
40	0604 0010	Dado	Nut	M6	2	
44	1227 0002	Ghiera	Wing Nut		1	
45	3208 0588	Tube Detergente	Detergent Hose	Ø7x10 L=450mm	1	
46	1003 0059	Fascetta	Hose Clamp		1	
47	1223 0052	Galletto	Wing Nut	G3/4	1	
48	2803 0371	Raccordo Detergente	Detergent Coupling		1	
49	1209 0104	Guarnizione	Seal	18x24x3	1	
50	1002 0078	Filtro Detergente	Detergent Filter		1	
51	2434 0003	Pressacavo	Cable Holder		1	
55	3200 0058	Tappo Detergente	Detergent Cap		1	
56	1209 0088	Guarnizione	Seal		1	
57	1803 0055	Serbatoio Detergente	Detergent Tank		1	
58	3225 0011	Teleruttore	Contactore	16 Amp - 230V	1	300 (MNF)
	3225 0015	Teleruttore	Contactore	12 Amp - 400V	1	500 - 570 - 600
	3225 0049	Teleruttore	Contactore	16 Amp - 400V	1	750
59	2821 0006	Relè Termico	Thermal Relay	9,6/16 Amp	1	Optional
	2821 0026	Relè Termico	Thermal Relay	15/25 Amp	1	Optional
60	0434 0034	Kit Disgiuntore	Start Condenser Kit		1	UK Versions
61	3043 0010	Scheda Total Stop	T.S. Electronic Card		1	
62	3625 0003	Vite	Screw	2,9x16	2	
63	2416 0095	Protezione Interruttore	Switch Protection		1	
64	0460 0030	Coperchio Interruttore	Switch Cover		1	
65	1410 0020	Interruttore	Switch		1	
66	3625 0035	Vite	Screw	3,5x19	6	
67	0402 0183	Coperchio Scatola Elettr.	Electrical Box Cover		1	
68	1210 0396	Guarnizione OR	O-Ring	2,6x190,17	1	
69	3001 0124	Scatola Elettrica	Electrical Box		4	
70	3625 0046	Vite	Screw	M5x12	1	
74	3625 0037	Vite	Screw	3,5x13	6	
75	2811 0074	Rondella	Washer	Ø4,3x16	6	
78	1610 0422	Schema Elettrico	Electrical Diagram	MNF	1	750 - 600 - 570 - 500
	1610 0423	Schema Elettrico	Electrical Diagram	TRF	1	300



Pump

**LW-K 300 (6300 0255)**  
**LW-K 500 (6300 0852)**  
**ZW-K 570 (6307 0155)**



N°	Cod.	Descrizione	Description	Note	Q.ty	Model
2	0204 0043	Boccola	Bushing		1	300
	0204 0046	Boccola	Bushing		1	500 - 570
3	1227 0022	Ghiera	Ring Nut		1	
4	3622 0030	Vite senza Testa Es. Inc.	Stop Adjustable Nut	M4x4	1	
5	1802 0181	Molla (Filo Ø3)	Spring (Wire Ø3)	Øe16x38,85	1	300
	1802 0182	Molla (Filo Ø3,25)	Spring (Wire Ø3,25)	Øe12,6x41,1	1	500 - 570
6	0009 0207	Distanziale Molla	Spring Spacer		1	
7	0009 0206	Distanziale Molla	Spring Spacer		1	
8	1210 0406	Guarnizione OR	O-Ring		1	
9	2409 0077	Pistone Valv. Regol.	Piston Rod		1	
10	0204 0045	Boccola	Bushing		1	
11	1210 0407	Guarnizione OR	O-Ring		1	
12	1210 0404	Guarnizione OR	O-Ring		1	
13	1210 0405	Guarnizione OR	O-Ring		1	
14	0009 0205	Anello	Ring		1	
15	0009 0204	Anello	Ring		1	
16	3002 0508	Sfera Valvola	Unloader Ball		1	
17	1215 0273	Valvola Regolazione	Regulation Valve Ass.y	130 Bar	1	300
	1215 0271	Valvola Regolazione	Regulation Valve Ass.y	180 Bar	1	500 - 570
18	3009 0122	Sede Valvola Regol.	Valve Seat		1	
19	1210 0403	Guarnizione OR Viton®	Viton® O-Ring	Ø1,78x8,73	1	
20	3009 0013	Kit Sede Valvola Reg.	Valve Seat Kit		1	
23	1816 0100	Manometro	Gauge	Ø40 0-160 1/8"	1	300
	1816 0104	Manometro	Gauge	Ø40 0-300 1/8"	1	500 - 570
25	3410 0290	Eiettore	Injector Body		1	
26	1210 0398	Guarnizione OR	O-Ring		1	
27	1210 0402	Guarnizione OR	O-Ring		1	
28	3410 0289	Kit Eiettore	Injector Body Kit	Ø1,8	1	300 - 500
	3410 0324	Kit Eiettore	Injector Body Kit	Ø2,1	1	570
29	1802 0197	Molla	Spring		1	
30	2409 0122	Pistone NON Ritorno	Check Valve		1	
31	1210 0460	Guarnizione OR	O-Ring	Ø2,4x4,3	1	
32	2409 0123	Ki Pistone NON Ritorno	Check Valve Kit		1	
33	3609 0108	Vite	Screw	M6x55	8	300 - 500
	3609 0191	Vite	Screw	M8x60	8	570
34	2417 0024	Nipplo	Nipple	M/F G1/2 OT	1	

N°	Cod.	Descrizione	Description	Note	Q.ty	Model
35	2811 0086	Rondella	Washer	Ø21,2x27x1,5	1	
36	2825 0048	Riduzione	Reduction		1	
37	3200 0072	Tappo	Plug	M10x1	1	
38	0600 0051	Dado Speciale	Special Nut		1	
39	1211 0032	Raccordo Curvo	Elbow Coupling		1	
40	2421 0010	Pressostato (Rosso)	Pressure Switch (Red)	G1/8 - 25 bar	1	
41	3202 0267	Tappo	Cap		6	
42	1210 0048	Guarnizione OR	O-Ring	2,62x20,24	6	
43	1205 0025	Gabbia Valv. Asp./Mand.	Suct./Del. Valve Cage		6	
44	1802 0177	Molla Valv. Asp./Mand.	Suct./Del. Valve Spring		6	
45	3604 0017	Valvola Aspir./Mand.	Suct./Del. Valve		6	
46	3009 0087	Sede Valv. Aspir./Mand.	Suct./Del. Valve Seat		6	
47	1210 0046	Guarnizione OR	O-Ring	2,62x17,13	6	
48	1220 0030	Gruppo Valv. Asp./Mand.	Suct./Del. Valve Ass.y kit		6	
49	2421 0010	Pressostato (Rosso)	Pressure Switch (Red)	G1/8 - 25 bar	1	
50	3218 0314	Testata Pompa Ottone	Brass Pump Manifold	Ø18	1	300 - 500
	3218 0336	Testata Pompa Ottone	Brass Pump Manifold	Ø18	1	570
52	3609 0088	Vite	Screw	M5x10	3	
53	1004 0012	Flangia Tenuta	Crankcase Flange		1	
54	0402 0172	Coperchio	Cover		1	
55	1210 0386	Guarnizione OR	O-Ring	3,53x44,04	1	
56	3019 0011	Seeger Esterno	Outer Seeger		1	
57	0438 0066	Cuscinetto a Sfere	Ball Bearing	20x52x15	1	300
	0438 0069	Cuscinetto a Sfere	Ball Bearing	20x52x15	1	500 - 570
58	0403 0128	Carter Pompa	Pump Crankcase		1	300 - 500
	0403 0141	Carter Pompa	Pump Crankcase		1	570
60	3200 0051	Asta Livello Olio	Oil Dipstick		1	
61	0009 0193	Anello Pressione	Packing Head Ring	Ø18	3	
62	1241 0035	Guarnizione Tenuta	Packing	Ø18	3	
63	0009 0214	Anello Posteriore	Back Ring	Ø18	3	570
64	1241 0028	Guarnizione Tenuta	Packing	18x22x5,5	3	
65	0009 0197	Anello Portaguarniz.	Packing Retainer	Ø18	3	300 - 500
	0009 0276	Anello Portaguarniz.	Packing Retainer	Ø18	3	570
66	1210 0223	Guarnizione OR	O-Ring	1,78x26,7	3	
67	0019 0095	Anello Tenuta	Oil Seal	15x24x5	3	
68	3200 0007	Tappo	Cap	3/8 GAS	1	



N°	Cod.	Descrizione	Description	Note	Q.ty	Model
69	1210 0441	Guarnizione OR	O-Ring	2x14	1	
70	0600 0048	Dado Speciale	Special Bolt		3	
71	2811 0080	Rondella	Washer	Ø8,2x14x1,5	3	
72	0202 0018	Bussola Ceramica	Ceramic Bushing	Ø18	3	300 - 500
	0202 0040	Bussola Ceramica	Ceramic Bushing	Ø18	3	570
73	2812 0038	Rondella	Washer		3	
74	1210 0055	Guarnizione OR	O-Ring	1,78x6,07	3	300 - 500
	1210 0227	Guarnizione OR	O-Ring	1,78x5,28	3	570
75	2409 0044	Pistone Guida	Piston Guides		3	300 - 500
	2409 0105	Pistone Guida	Piston Guides		3	570
76	3011 0014	Spinotto	Gudgeon Pin	Ø8x25	3	
77	0205 0050	Kit Biella	Con. Rod Assembly		3	300 - 500
	0205 0050	Kit Biella	Con. Rod Assembly		3	570
78	3019 0033	Seeger Esterno	Outer Seeger	Ø28	1	
79	3201 0010	Spia Livello Olio	Oil Indicator		1	
80	1210 0333	Guarnizione OR	O-Ring	1,78x23,52	1	
81	1210 0459	Guarnizione OR	O-Ring	2,62x94,93	1	
82	0402 0142	Coperchio Carter	Crankcase Cover		1	300 - 500
	0402 0220	Coperchio Carter	Crankcase Cover		1	570
83	3609 0180	Vite	Screw	M6x50	4	
84	0001 0333	Albero Passante	Throughshaft	Ø24	1	300
	0001 0405	Albero Passante	Throughshaft	Ø24	1	500
	0001 0473	Albero Passante	Throughshaft	Ø24	1	570
85	1602 0045	Linguetta	Key	8x7x25	1	
86	0438 0075	Cuscinetto a Sfere	Ball Bearing	25x62x17	1	300
	0438 0071	Cuscinetto a Sfere	Ball Bearing	25x62x17	1	500
87	3020 0012	Seeger Interno	Inner Seeger		1	
88	3019 0006	Seeger Esterno	Outer Seeger	C72	1	
89	0019 0094	Anello Tenuta	Oil Seal	25x62x10/7	1	
100	2803 0357	Kit Raccordo Detergente	Detergent Coupling Kit		1	
101	2801 0060	Raccordo Detergente	Detergent Coupling		1	
102	1210 0399	Guarnizione OR	O-Ring		1	
103	1210 0401	Guarnizione OR	O-Ring		1	
104	2803 0381	Raccordo Detergente	Detergent Coupling		1	
105	2812 0067	Ron. Reg. Detergente	Detergent Washer		1	
106	3003 0026	Sfera Detergente	Detergent Ball		1	
107	1802 0180	Molla Detergente	Detergent Spring		1	

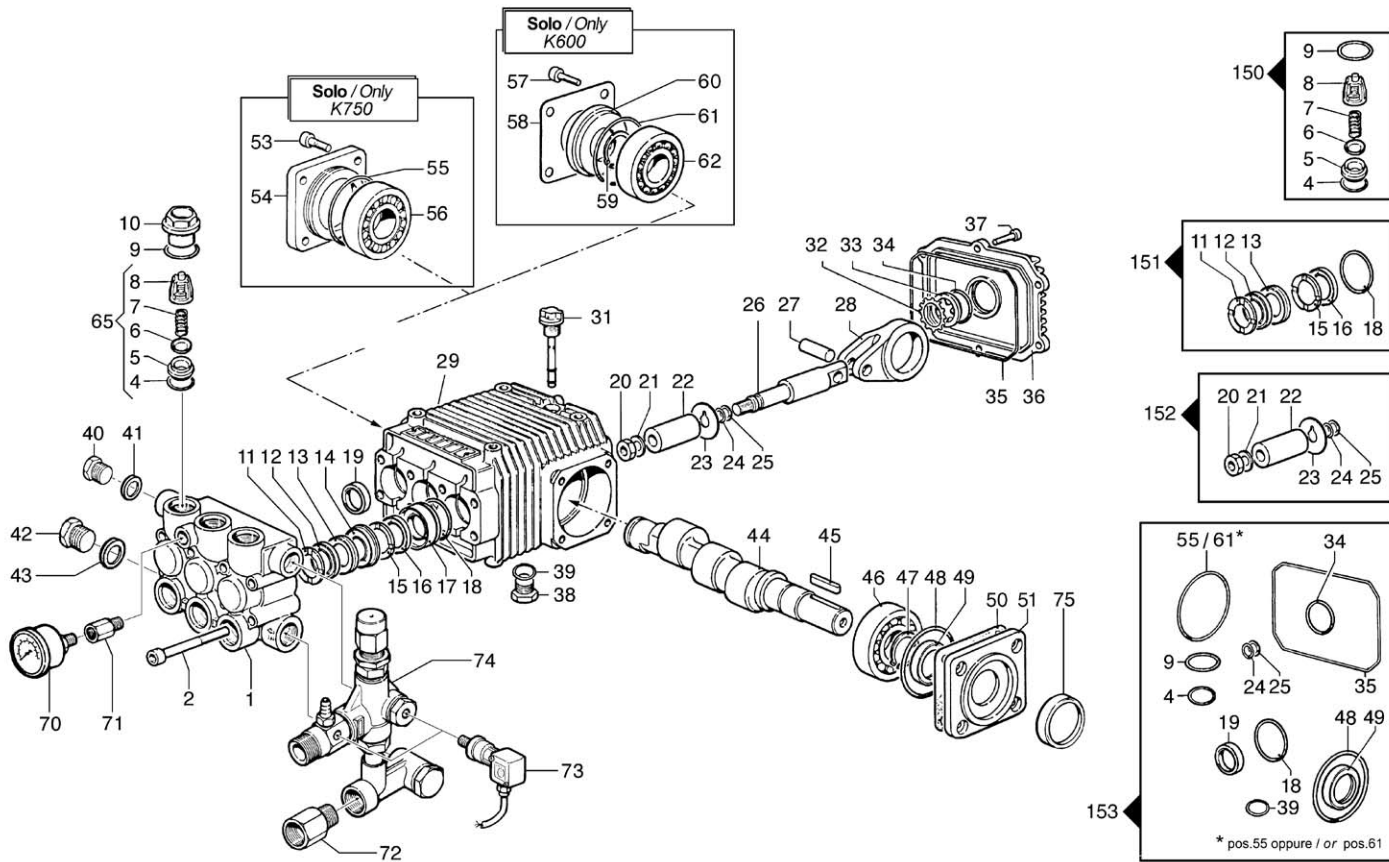
**Kit Ricambi**
*Spare Parts Kit*

110	5025 0011	Kit Valvole	Valve Kit		1	
111	5019 0037	Kit Guarnizioni Acqua	Water Seal Kit		1	300 - 500
112	5019 0652	Kit Guarnizioni Acqua	Water Seal Kit		1	570
113	2409 0072	Kit Pistone Ceramico	Ceramic Piston Kit		1	300 - 500
	2409 0124	Kit Pistone Ceramico	Ceramic Piston Kit		1	570
114	5019 0040	Kit Guarnizioni Olio	Oil Seal Kit		1	300 - 500
115	5026 0123	Kit Riparazione Valvola	Valve Repair Kit		1	300 - 500



Pump

**FW 600 (15/170) (6400 0604)**  
**FW 600 (13/190) (6400 0305)**  
**FW 750 (15/210) (6400 1104)**  
**FW 750 (21/160) (6400 1304)**



N°	Cod.	Descrizione	Description	Note	Q.ty	Model
1	3218 0316	Testata Pompa	Manifold	Ø20	1	750 (21/160)
	3218 0315	Testata Pompa	Manifold	Ø18	1	750 (15/210) 600
2	3609 0039	Vite	Screw	M8x70	8	
4	1210 0046	Guarnizione OR	O-Ring	2,62x17,13	6	
5	3009 0087	Sede Valv. Aspir./Mand.	Suct./Del. Valve Seat		6	
6	3604 0017	Valvola Aspir./Mand.	Suct./Del. Valve		6	
7	1802 0177	Molla Valv. Asp./Mand.	Suct./Del. Valve Spring		6	
8	1205 0043	Gabbia Valv. Asp./Mand.	Suct./Del. Valve Cage		6	750 (21/160)
	1205 0025	Gabbia Valv. Asp./Mand.	Suct./Del. Valve Cage		6	750 (15/210) 600
9	1210 0048	Guarnizione OR	O-Ring		6	
10	3202 0267	Tappo	Cap		6	
11	0009 0108	Anello Pressione	Packing Head Ring	Ø20	3	750 (21/160)
	0009 0199	Anello Pressione	Packing Head Ring	Ø18	3	750 (15/210) 600
12	1241 0032	Guarnizione Tenuta	Packing	Ø20	3	750 (21/160)
	1241 0026	Guarnizione Tenuta	Packing	Ø18	3	750 (15/210) 600
13	0009 0104	Anello Posteriore	Back Ring	Ø20	3	750 (21/160)
	0009 0100	Anello Posteriore	Back Ring	Ø18	3	750 (15/210) 600
14	0009 0114	Anello Porta Guarniz.	Packing Retainer	Ø20	3	750 (21/160)
	0009 0200	Anello Porta Guarniz.	Packing Retainer	Ø18	3	750 (15/210) 600
15	0009 0108	Anello Pressione	Packing Head Ring	Ø20	3	750 (21/160)
	0009 0199	Anello Pressione	Packing Head Ring	Ø18	3	750 (15/210) 600
16	1241 0032	Guarnizione Tenuta	Packing	Ø20	3	750 (21/160)
	1241 0026	Guarnizione Tenuta	Packing	Ø18	3	750 (15/210) 600
17	0009 0106	Anello Porta Guarniz.	Packing Retainer	Ø20	3	750 (21/160)
	0009 0102	Anello Porta Guarniz.	Packing Retainer	Ø18	3	750 (15/210) 600
18	1210 0156	Guarnizione OR	O-Ring	1,78x31,47	3	
19	0019 0066	Anello Tenuta	Oil Seal	20x30x5	3	
20	0600 0054	Dado Speciale	Special Bolt		3	

N°	Cod.	Descrizione	Description	Note	Q.ty	Model
21	2811 0082	Rondella	Washer	Ø8,2x17x1,5	3	
22	0202 0024	Bussola Ceramica	Ceramic Bushing	Ø20	3	750 (21/160)
	0202 0022	Bussola Ceramica	Ceramic Bushing	Ø18	3	750 (15/210) 600
23	2812 0042	Rondella	Washer		3	
24	1210 0039	Guarnizione OR	O-Ring	1,78x7,66	3	
25	0009 0170	Anello Anti Estrusione	Anti-Extr. Ring		3	
26	2409 0048	Pistone Guida	Piston Guides		3	
27	3011 0016	Spinotto	Gudgeon Pin	Ø10x29	3	
28	0205 0044	Kit Biella	Con. Rod Assembly		3	600 (15/170) 750
	0205 0046	Kit Biella	Con. Rod Assembly		3	600 (13/190)
29	0403 0129	Carter Pompa	Pump Crankcase		1	
31	3200 0051	Tappo Olio	Oil Dipstick		1	
32	3019 0033	Seeger Esterno	Outer Seeger	Ø28	1	
33	3201 0010	Spia Livello Olio	Oil Indicator		1	
34	1210 0333	Guarnizione OR	O-Ring	Ø1,78x23,52	1	
35	1210 0468	Guarnizione OR	O-Ring	Ø3x108	1	
36	0402 0169	Coperchio Carter	Crankcase Cover		1	
37	3609 0030	Vite	Screw	M5x20	6	
38	3200 0007	Tappo	Cap	3/8 GAS	1	
39	1210 0441	Guarnizione OR	O-Ring	Ø2x14	1	
40	3200 0007	Tappo	Cap	3/8 GAS	1	
41	2811 0084	Rondella	Washer	16,7x22x1,5	1	
42	3202 0015	Tappo	Cap	G1/2	1	
43	2811 0086	Rondella	Washer	21,2x27x1,5	1	
44	0001 0323	Albero Passante	Throughshaft	Ø24	1	750 (21/160)
	0001 0324	Albero Passante	Throughshaft	Ø24	1	600 (13/190)
	0001 0346	Albero Passante	Throughshaft	Ø24	1	600 (15/170) 750 (15/210)
45	1602 0037	Linguetta	Key	8x7x25	1	
46	0440 0012	Cuscinetto Rulli Conici	Roller Bearing	25x62x18,25	1	750
	0438 0071	Cuscinetto a Sfere	Ball Bearing	25x62x17	1	600
47	3019 0006	Seeger Esterno	Outer Seeger		1	Solo/Only 600
48	1210 0388	Guarnizione OR	O-Ring	1,78x56,87	1	



Pump

N°	Cod.	Descrizione	Description	Note	Q.ty	Model
49	0019 0007	Anello Tenuta	Oil Seal	25x52x7	1	
50	0601 0218	Distanziale	Shim	Ø62 - 0,05 mm	1	Solo/Only 750
	0601 0220	Distanziale	Shim	Ø62 - 0,10 mm	1	
	0601 0222	Distanziale	Shim	Ø62 - 0,19 mm	1	
	0601 0259	Distanziale	Shim	Ø62 - 0,25 mm	1	
51	0402 0170	Flangia Pompa	Flange		1	
53	3609 0032	Vite	Screw	M6x20	4	
54	0402 0171	Flangia	Flange		1	Solo/Only 750
55	1210 0388	Guarnizione OR	O-Ring	1,78x56,87	1	
56	0440 0012	Cuscinetto Rulli Conici	Roller Bearing	25x62x18,25	1	Solo/Only 600
57	3609 0068	Vite	Screw	M6x12	4	
58	1004 0015	Flangia Tenuta	Crankcase Flange		1	
59	3019 0006	Seeger Esterno	Outer Seeger		1	
60	0402 0176	Flangia	Flange		1	
61	1210 0387	Guarnizione OR	O-Ring	3,53x55,56	1	
62	0438 0071	Cuscinetto a Sfere	Ball Bearing	25x62x17	1	
65	1220 0072	Gruppo Valv. Asp./Mand.	Suct./Del. Valve Ass.y kit		6	750 (21/160)
	1220 0030	Gruppo Valv. Asp./Mand.	Suct./Del. Valve Ass.y kit		6	750 (15/210) 600
70	1816 0104	Manometro	Gauge	Ø40 0-300 Bar G1/8	1	
71	2825 0021	Riduzione	Reduction	G1/4 - G1/8 M/F	1	
72	2417 0024	Nipplo	Nipple	M/F G1/2 OT	1	
73	2421 0010	Pressostato (Rosso)	Pressure Switch (Red)	G1/8 - 25 bar	2	
74	1215 0367	Valvola Regolazione RF55	RF55 Unloader Valve	Nuovo Tipo New Model	1	750 (21/160)
	1215 0366	Valvola Regolazione RF55	RF55 Unloader Valve	Nuovo Tipo New Model	1	750 (15/210) 600
	1215 0266	Valvola Regolazione VB75	VB75 Unloader Valve	Vecchio Tipo Old Type	1	750 (21/160)
	1215 0150	Valvola Regolazione VB75	VB75 Unloader Valve	Vecchio Tipo Old Type	1	750 (15/210) 600
75	0601 0265	Distanziale	Spacer		1	

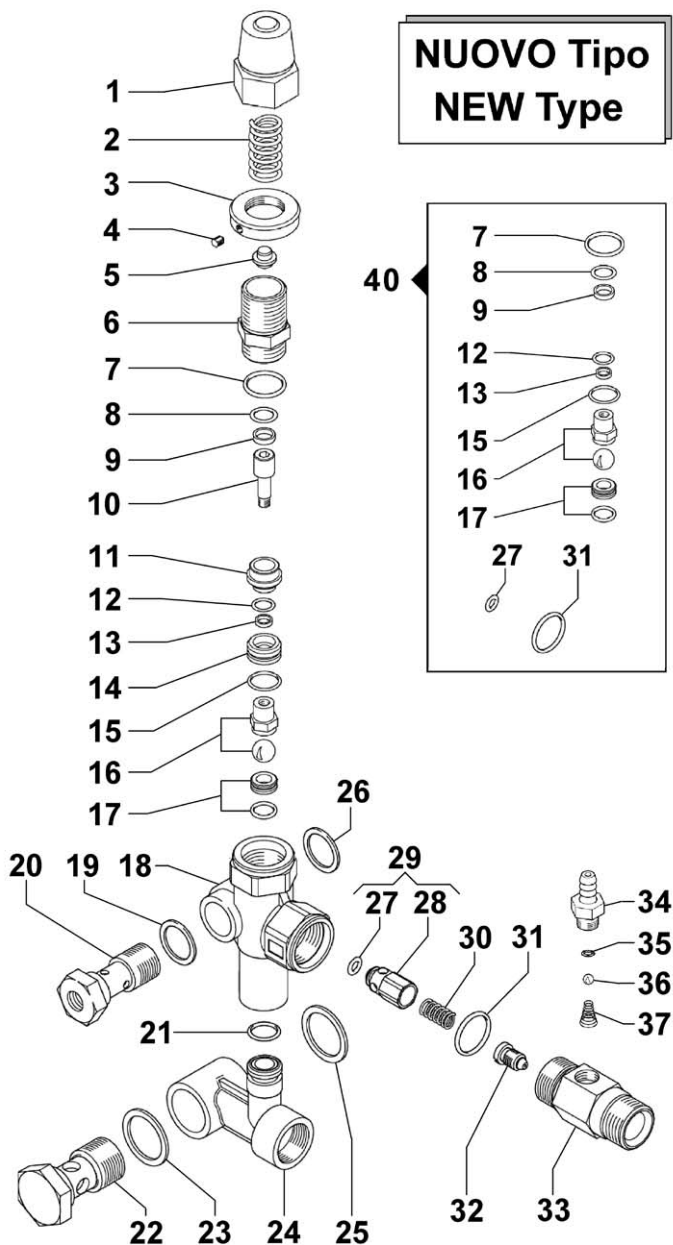
### Kit Ricambi

#### Spare Parts Kit

150	5025 0025	Kit Valvole	Valve Kit		1	750 (21/160)
	5025 0011	Kit Valvole	Valve Kit		1	750 (15/210) 600
151	5019 0039	Kit Guarnizioni Acqua	Water Seal Kit	Ø20	1	750 (21/160)
	5019 0038	Kit Guarnizioni Acqua	Water Seal Kit	Ø18	1	750 (15/210) 600
152	2409 0074	Kit Pistone	Piston Kit	Ø20	1	750 (21/160)
	2409 0073	Kit Pistone	Piston Kit	Ø18	1	750 (15/210) 600
153	5019 0044	Kit Guarnizioni Olio	Oil Seal Kit		1	



Unloader Valve - New Type **K750 (21/160)** (1215 0367)  
**K600 - K750 (15/210)** (1215 0366)



N°	Cod.	Descrizione	Description	Note	Q.ty	Model
1	2803 3404	Raccordo	Coupling		1	
2	1802 0270	Molla	Spring		1	
3	1227 0049	Ghiera	Ring Nut		1	
4	3622 0030	Vite senza Testa Es. Inc.	Stop Adjustable Nut	M4x4	1	
5	3002 0634	Supporto Molla	Spring Support		1	
6	2803 3405	Raccordo	Coupling		1	
7	1210 0151	Guarnizione OR	O-Ring	1,78x17,17	1	
8	1210 0587	Guarnizione OR	O-Ring	1,78x12,42	1	
9	0009 0348	Anello	Ring		1	
10	0015 0198	Asta	Rod		1	
11	0601 0322	Distanziale	Spacer		1	
12	1210 0588	Guarnizione OR	O-Ring	1,78x8,74	1	
13	0009 0349	Anello	Ring		1	
14	0601 0323	Distanziale	Spacer		1	
15	1210 0589	Guarnizione OR	O-Ring	1,78x14	1	
16	3002 0635	Supporto + Sfera	Ball + Support		1	
17	3036 0018	Sede + Guarnizione OR	Seat + O-Ring		1	
18	0424 0443	Corpo Superiore	Upper Body		1	
19	1209 0082	Guarnizione	Gasket	3/8"	1	
20	2803 3406	Raccordo	Coupling	3/8"	1	
21	1210 0590	Guarnizione OR	O-Ring	2,62x10,77	1	
22	2803 0385	Raccordo	Coupling	1/2"	1	

N°	Cod.	Descrizione	Description	Note	Q.ty	Model
23	2819 0017	Rosetta Elastica	Spring Washer	1/2"	1	
24	0415 0064	Corpo Inferiore	Lower Body		1	
25	2819 0017	Rosetta Elastica	Spring Washer	1/2"	1	
26	1209 0082	Guarnizione	Gasket	3/8"	1	
27	1210 0189	Guarnizione OR	O-Ring	3,0x6	1	
28	3600 0056	Valvola Non Ritorno	Check Valve		1	
29	3600 0058	Kit Valvola Non Ritorno	Kit Check Valve		1	
30	1802 0161	Molla Valvola	Valve Spring		1	
31	1210 0233	Guarnizione OR	O-Ring	1,78x18,77	1	
32	3400 0293	Ugello Eiettore	Injector Nozzle	Ø2,1	1	750 (15/210) 600
	3400 0324	Ugello Eiettore	Injector Nozzle	Ø2,3	1	750 (21/160)
33	2803 0393	Raccordo	Coupling	M22x1,5	1	
34	2803 0306	Raccordo p.g. Detergente	Detergent Coupling		1	
35	1210 0155	Guarnizione OR Viton®	Guarnizione OR Viton®	1,78x5,28	1	
36	3003 0024	Sfera	Ball		1	
37	1802 0140	Molla	Spring		1	

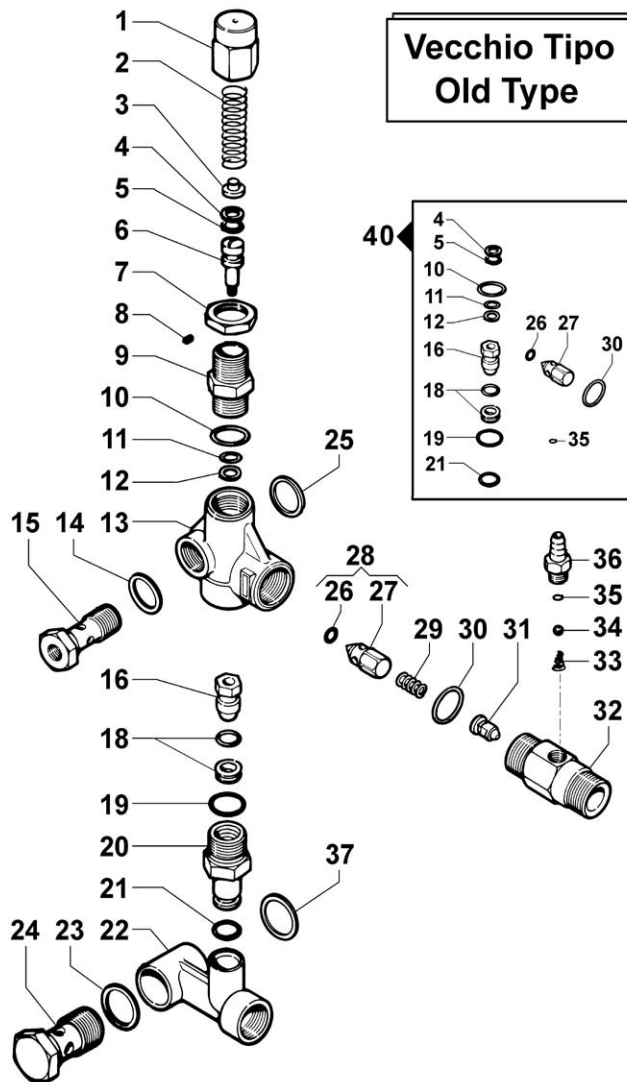
**Kit Ricambi**

*Spare Parts Kit*

40	5015 0027	Kit Riparazione Valvola	Valve Repair Kit		1	
----	-----------	-------------------------	------------------	--	---	--



Unloader Valve - New Type **K750 (21/160)** (1215 0266)  
**K600 - K750 (15/210)** (1215 0150)



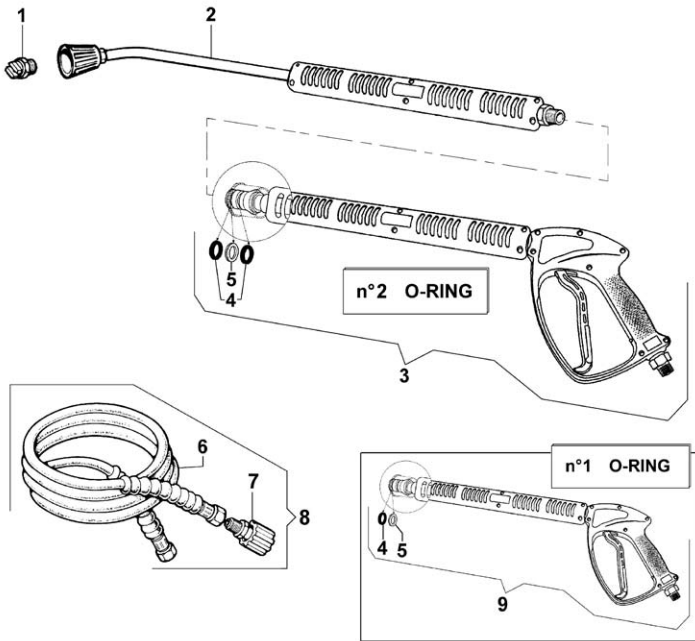
N°	Cod.	Descrizione	Description	Note	Q.ty	Model
1	2803 0262	Raccordo	Coupling		1	
2	1802 0185	Molla	Spring		1	
3	3002 0334	Supporto Molla	Spring Support		1	
4	0009 0209	Distanziale Molla	Spring Spacer	11,6x6,4	1	
5	1210 0378	Guarnizione OR	O-Ring	2,62x6,02	1	
6	0015 0172	Asta	Rod		1	
7	1227 0022	Ghiera	Ring Nut		1	
8	3622 0030	Vite senza Testa Es. Inc.	Stop Adjustable Nut	M4x4	1	
9	2803 0386	Raccordo	Coupling		1	
10	1210 0151	Guarnizione OR	O-Ring	Ø1,78x17,17	1	
11	1210 0378	Guarnizione OR	O-Ring	2,62x6,02	1	
12	0009 0210	Anello	Ring	11,6x7	1	
13	0424 0331	Corpo Valvola	Valve Cage		1	
14	1209 0082	Guarnizione	Gasket	3/8"	1	
15	2803 0392	Raccordo	Coupling	G3/8	1	
16	3002 0509	Supporto Sfera	Ball Support	M6	1	
18	3036 0010	Sede + Guarnizione OR	Seat + O-Ring	Ø8,5	1	
19	1210 0233	Guarnizione OR	O-Ring	1,78x18,77	1	
20	2803 0388	Raccordo	Coupling		1	
21	1210 0412	Guarnizione OR	O-Ring		1	
22	0415 0045	Corpo Inferiore	Lower Body		1	
23	2819 0017	Rosetta Elastica	Spring Washer	G1/2	1	

N°	Cod.	Descrizione	Description	Note	Q.ty	Model
24	2803 0385	Raccordo	Coupling	G1/2	1	
25	1209 0082	Guarnizione	Gasket	3/8"	1	
26	1210 0189	Guarnizione OR	O-Ring	3x6	1	
27	3600 0092	Valvola Non Ritorno	Check Valve		1	
28	3600 0093	Kit Valvola Non Ritorno	Kit Check Valve		1	
29	1802 0161	Molla Valvola	Valve Spring		1	
30	1210 0233	Guarnizione OR	O-Ring	1,78x18,77	1	
31	3400 0293	Ugello Eiettore	Injector Nozzle	Ø2,1	1	750 (15/210) 600
	3400 0324	Ugello Eiettore	Injector Nozzle	Ø2,3	1	750 (21/160)
32	2803 0393	Raccordo	Coupling	M22x1,5	1	
33	1802 0140	Molla	Spring		1	
34	3003 0024	Sfera	Ball		1	
35	1210 0155	Guarnizione OR Viton®	Viton® O-Ring	1,78X5,28	1	
36	2803 0306	Raccordo p.g. Detergente	Detergent Coupling		1	
37	2819 0017	Rosetta Elastica	Spring Washer	G1/2	1	

**Kit Ricambi**

**Spare Parts Kit**

40	5026 0125	Kit Riparazione Valvola	Valve Repair Kit		1	
----	-----------	-------------------------	------------------	--	---	--



N°	Cod.	Descrizione	Description	Note	Q.ty	Model
1	3400 0388	Ugello Acqua	Water Nozzle	25 04 1/4" Meg (Blister COMET)	1	300 - 500
	3400 0386	Ugello Acqua	Water Nozzle	25 045 1/4" Meg (Blister COMET)	1	600 (13/190) 750 (15/210)
	3400 0376	Ugello Acqua	Water Nozzle	25 055 1/4" Meg (Blister COMET)	1	570 - 600 (15/170)
	3400 0406	Ugello Acqua	Water Nozzle	25 085 1/4" Meg (Blister COMET)	1	750 (21/160)
2	3301 0976	Kit Tubo Lancia	Lance Kit	L=700mm (Blister COMET)	1	
3	2410 0114	Pistola	Spray gun	n°2 O-rings (Blister COMET)	1	
4	1210 0084	Guarnizione OR Viton®	Viton® O-ring	Ø 2,62X 9,13	2	
5	0009 0116	Anello BK	BK ring	2,62X 9,3	2	
6	3208 1012	Tubo Alta Pressione	H.P. Hose	R1 1/4" L = 8 m (Blister COMET)	1	300 - 500 - 570
	3208 0743	Tubo Alta Pressione	H.P. Hose	R1 5/16" L = 10 m	1	600 - 750
7	1407 0027	Raccordo	Coupling	M22X1,5- G3/8	1	600 - 750
8	3301 0987	Tubo Alta Pressione	H.P. Hose	R1 5/16" L = 10 m (Blister COMET)	1	600 - 750
9	2410 0112	Pistola	Spray gun	n°1 O-ring (Blister COMET)	1	