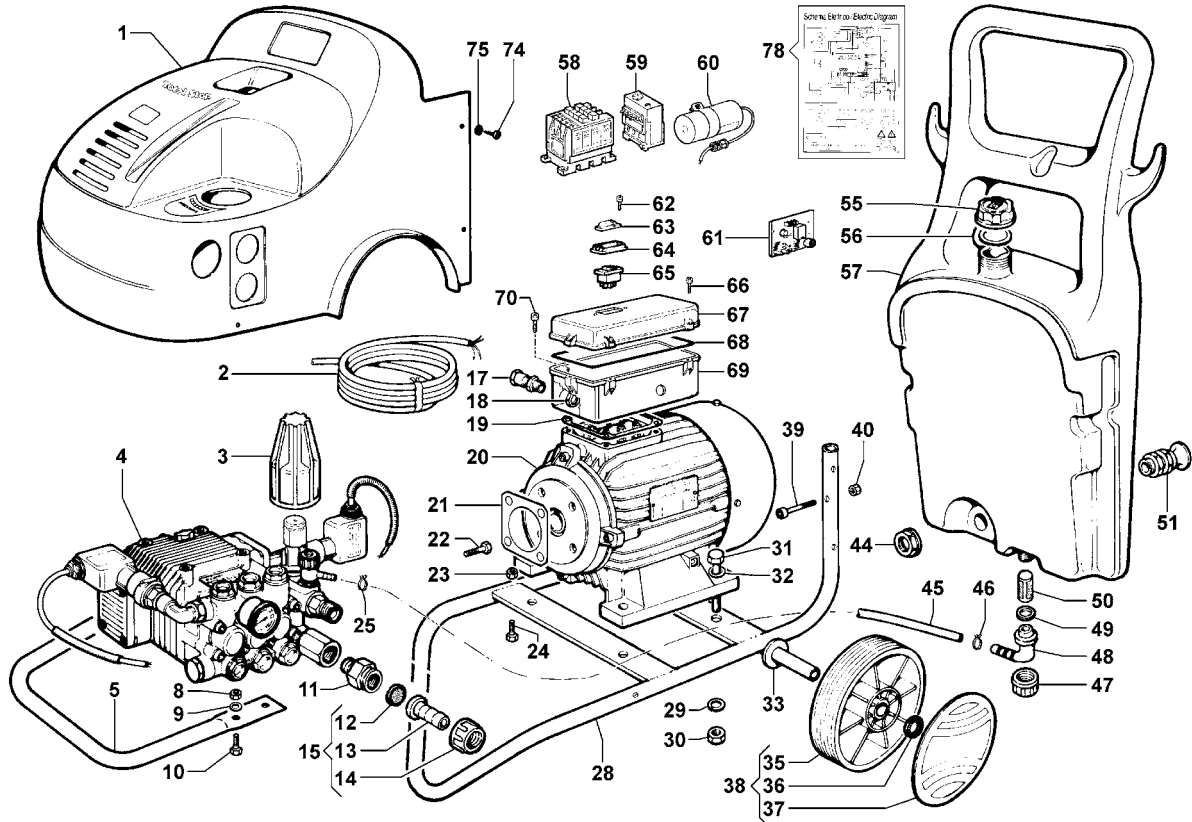


# K 300-400-500-700

## 2800 RPM

### Compressivo Macchina

### Frame and Chassy (Assembly)



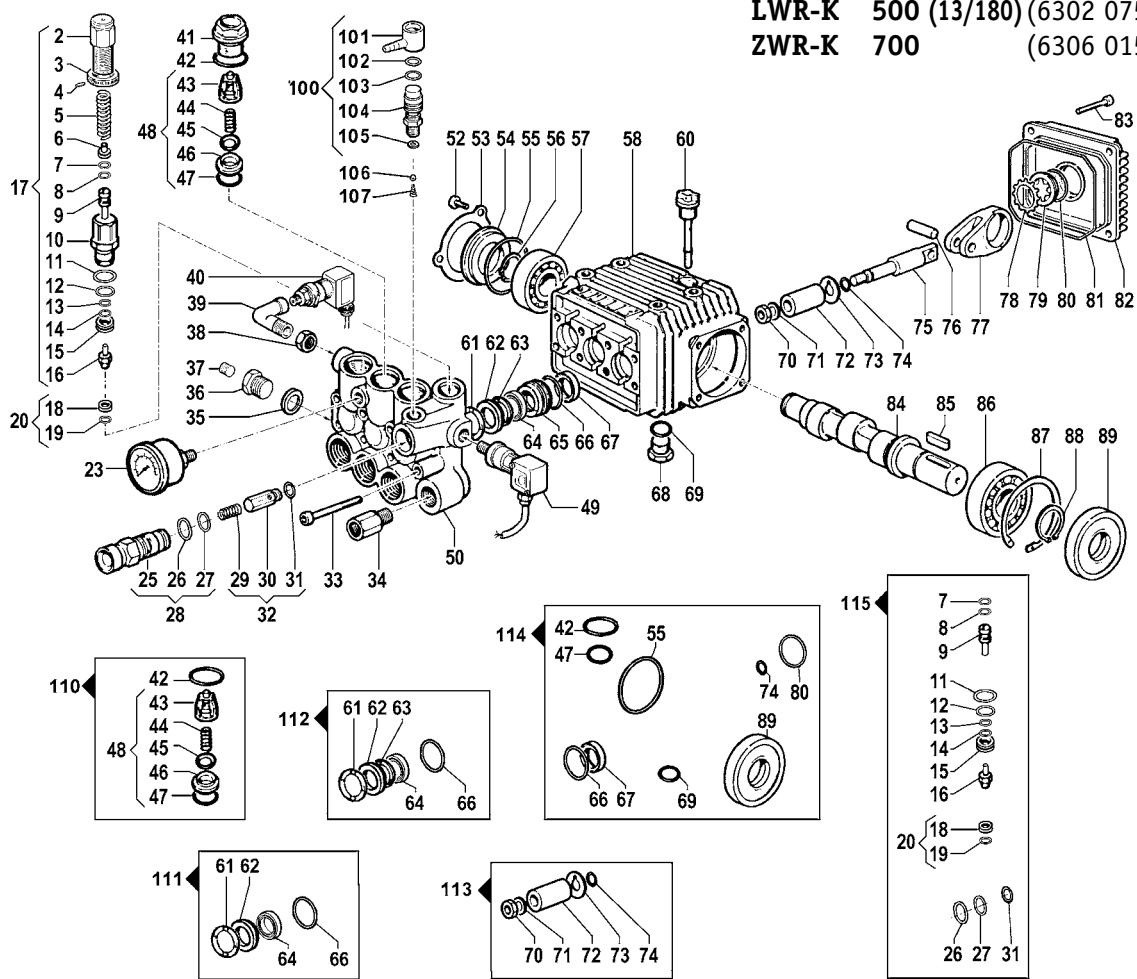
N°	Cod.	Descrizione	Description	Note	Q.ty	Model
1	0477 0083	Carenatura	Cover	Grigio / Grey	1	
	0477 0090	Carenatura	Cover	Azzurro / Cyan	1	
	0477 0091	Carenatura	Cover	Giallo / Yellow	1	
	0477 0092	Carenatura	Cover	Rosso / Red	1	
2	0456 0183	Cavo Alimentazione	Electrical Cable		1	300 (MNF)
	0456 0072	Cavo Alimentazione	Electrical Cable	1,5mm2 L=6mt	1	300 (TRF) 400 - 500 - 700
3	1817 0054	Manopola Reg. Pressione	Pressure Regulator Knob		1	
4	6302 0951	Pompa	Pump	LWR-K	1	300
	6302 0452	Pompa	Pump	LWR-K	1	400
	6302 0853	Pompa	Pump	LWR-K	1	500 (15/160)
	6302 0753	Pompa	Pump	LWR-K	1	500 (13/180)
	6306 0153	Pompa	Pump	ZWR-K	1	700
5	2437 0005	Supporto Telaio	Frame Support		1	UK Versions
8	0604 0063	Dado	Nut	M8	1	UK Versions
9	2819 0004	Rondella Elastica	Special Washer	8,4X14,4X2	1	UK Versions
10	3607 0015	Vite	Screw	M8x20	1	UK Versions
11	2000 0056	Nipallo	Nipple	G3/4 - G1/2	1	
12	1002 0158	Filtro Acqua	Suction Filter		1	
13	2800 0098	Raccordo p.g. Aspir.	Straight Hose Tail	Ø19 - G3/4F	1	
14	1223 0052	Galletto	Wing Nut	G3/4	1	
15	1407 0043	Kit Raccordo p.g. Aspir.	Hose Tail Kit		1	
17	2434 0034	Pressacavo	Cable Holder		1	
18	1227 0027	Ghiera	Wing Nut		1	
19	1201 0127	Guarniz. Scatola Elettr.	Electrical Box Seal		1	
20	1831 0177	Motore Elettrico	Electric Motor	MNF 230V - 3Cv	1	300 (MNF)
	1831 0178	Motore Elettrico	Electric Motor	TRF 400V - 3Cv	1	300 (TRF)
	1831 0179	Motore Elettrico	Electric Motor	TRF 400V - 4Cv	1	400
	1831 0180	Motore Elettrico	Electric Motor	TRF 400V - 5,5Cv	1	500
	1831 0198	Motore Elettrico	Electric Motor	TRF 400V - 7,5Cv	1	700
21	1201 0134	Guarnizione Motore	Electric Motor Seal		1	
22	3607 0097	Vite	Screw	M6x16	4	
23	0604 0063	Dado	Nut	M8	1	UK Versions
24	3607 0010	Vite	Screw	M8x16	1	UK Versions
25	1003 0059	Fascetta	Hose Clamp		1	
28	3206 0225	Telaio	Frame		1	300 - 400 - 500
	3206 0259	Telaio	Frame		1	700
29	2819 0004	Rosetta Elastica	Special Washer		4	
30	0604 0063	Dado	Nut	M8	4	
31	3607 0008	Vite	Screw	M8x35	4	
32	2811 0026	Rondella	Washer	Ø8,4x24x2	8	
33	2812 0070	Distanziale	Spacer		2	
35	2810 0021	Ruota Ø200	Wheel Ø200	Grigio / Grey	2	

N°	Cod.	Descrizione	Description	Note	Q.ty	Model
36	0009 0179	Anello	Ring	Ø12	2	
37	0402 0193	Copri ruota - Ø200	Wheel Cover - Ø200	Grigio / Grey	2	
	0402 0138	Copri ruota - Ø200	Wheel Cover - Ø200	Azzurro / Cyan	2	
	0402 0136	Copri ruota - Ø200	Wheel Cover - Ø200	Giallo / Yellow	2	
	0402 0094	Copri ruota - Ø200	Wheel Cover - Ø200	Rosso / Red	2	
	2810 0038	Kit Ruota Ø200	Wheel Kit Ø200	Grigio / Grey	2	
2810 0034	Kit Ruota Ø200	Wheel Kit Ø200	Azzurro / Cyan	2		
2810 0025	Kit Ruota Ø200	Wheel Kit Ø200	Giallo / Yellow	2		
2810 0014	Kit Ruota Ø200	Wheel Kit Ø200	Rosso / Red	2		
39	3609 0155	Vite	Screw	M6x30	2	
40	0604 0010	Dado	Nut	M6	2	
44	1227 0002	Ghiera	Wing Nut		1	
45	3208 0588	Tube Detergente	Detergent Hose	Ø7x10 L=450mm	1	
46	1003 0059	Fascetta	Hose Clamp		1	
47	1223 0052	Galletto	Wing Nut	G3/4	1	
48	2803 0371	Raccordo Detergente	Detergent Coupling		1	
49	1209 0104	Guarnizione	Seal	18x24x3	1	
50	1002 0078	Filtro Detergente	Detergent Filter		1	
51	2434 0034	Pressacavo	Cable Holder		1	
55	3200 0058	Tappo Detergente	Detergent Cap		1	
56	1209 0088	Guarnizione	Seal		1	
57	1803 0055	Serbatoio Detergente	Detergent Tank		1	
58	3225 0011	Teleruttore	Contactore	16 Amp - 230V	1	300 (MNF)
	3225 0015	Teleruttore	Contactore	12 Amp - 400V	1	300 (TRF) 400 - 500
	3225 0049	Teleruttore	Contactore	16 Amp - 400V	1	700
59	2821 0006	Relè Termico	Thermal Relay	9,6/16 Amp	1	Optional
	2821 0024	Relè Termico	Thermal Relay	6/10 Amp	1	Optional
60	0434 0034	Kit Disgiuntore	Start Condenser Kit		1	UK Versions
61	3043 0010	Scheda Total Stop	T.S. Electronic Card		1	
62	3625 0003	Vite	Screw	2,9x16	2	
63	2416 0095	Protezione Interruttore	Switch Protection		1	
64	0460 0030	Coperchio Interruttore	Switch Cover		1	
65	1410 0020	Interruttore	Switch		1	
66	3625 0035	Vite	Screw	3,5x19	6	
67	0402 0183	Coperchio Scatola Elettr.	Electrical Box Cover		1	
68	1210 0396	Guarnizione OR	O-Ring	2,6x190,17	1	
69	3001 0124	Scatola Elettrica	Electrical Box		1	
70	3625 0046	Vite	Screw	M5x12	4	
74	3625 0037	Vite	Screw	3,5x13	6	
75	2811 0074	Rondella	Washer	Ø4,3x16	6	
78	1610 0423	Schema Elettrico	Electrical Diagram		1	300 (MNF)
	1610 0422	Schema Elettrico	Electrical Diagram		1	300 (TRF) 400 - 500 - 700



Pump

- LWR-K 300** (6302 0951)
- LWR-K 400** (6302 0452)
- LWR-K 500 (15/160)** (6302 0853)
- LWR-K 500 (13/180)** (6302 0753)
- ZWR-K 700** (6306 0153)



N°	Cod.	Descrizione	Description	Note	Q.ty	Model
2	0204 0043	Boccola	Bushing		1	300
	0204 0046	Boccola	Bushing		1	400 - 500 - 700
3	1227 0022	Ghiera	Ring Nut		1	
4	3622 0030	Vite senza Testa Es. Inc.	Stop Adjustable Nut	M4x4	1	
5	1802 0181	Molla (Filo Ø3)	Spring (Wire Ø3)	Øe16x38,85	1	300
	1802 0182	Molla (Filo Ø3,25)	Spring (Wire Ø3,25)	Øe12,6x41,1	1	400 - 500 - 700
6	0009 0207	Distanziale Molla	Spring Spacer		1	
7	0009 0206	Distanziale Molla	Spring Spacer		1	300 - 400 - 500
	0009 0205	Distanziale Molla	Spring Spacer		1	700
8	1210 0406	Guarnizione OR	O-Ring		1	300 - 400 - 500
	1210 0430	Guarnizione OR	O-Ring		1	700
9	2409 0077	Pistone Valv. Regol.	Piston Rod		1	300 - 400 - 500
	2409 0088	Pistone Valv. Regol.	Piston Rod		1	700
10	0204 0045	Boccola	Bushing		1	300 - 400 - 500
	0204 0044	Boccola	Bushing		1	700
11	1210 0407	Guarnizione OR	O-Ring		1	
12	1210 0404	Guarnizione OR	O-Ring		1	
13	1210 0405	Guarnizione OR	O-Ring		1	
14	0009 0205	Anello	Ring		1	
15	0009 0204	Anello	Ring		1	300 - 400 - 500
	0009 0233	Anello	Ring		1	700
16	3002 0508	Sfera Valvola	Unloader Ball		1	300 - 400 - 500
	3002 0526	Sfera Valvola	Unloader Ball		1	700
17	1215 0273	Valvola Regolazione	Regulation Valve Ass.y	130 Bar	1	300
	1215 0271	Valvola Regolazione	Regulation Valve Ass.y	180 Bar	1	400 - 500
	1215 0326	Valvola Regolazione	Regulation Valve Ass.y	220 Bar	1	700
18	3009 0122	Sede Valvola Regol.	Valve Seat		1	
19	1210 0403	Guarnizione OR Viton®	Viton® O-Ring	Ø1,78x8,73	1	
20	3009 0013	Kit Sede Valvola Reg.	Valve Seat Kit		1	
23	1816 0100	Manometro	Gauge	Ø40 0-160 1/8"	1	300
	1816 0104	Manometro	Gauge	Ø40 0-300 1/8"	1	400 - 500 - 700
25	3410 0290	Eiettore	Injector Body		1	

N°	Cod.	Descrizione	Description	Note	Q.ty	Model
26	1210 0398	Guarnizione OR	O-Ring		1	
27	1210 0402	Guarnizione OR	O-Ring		1	
28	3410 0289	Kit Eiettore	Injector Body Kit		1	
29	1802 0197	Molla	Spring		1	
30	2409 0122	Pistone NON Ritorno	Check Valve		1	
31	1210 0460	Guarnizione OR	O-Ring	Ø2,4x4,3	1	
32	2409 0123	Ki Pistone NON Ritorno	Check Valve Kit		1	
33	3609 0108	Vite	Screw	M6x55	8	300 - 400 - 500
	3609 0014	Vite	Screw	M8x55	8	700
34	2417 0024	Nipplo	Nipple	M/F G1/2 OT	1	
35	2811 0086	Rondella	Washer	Ø21,2x27x1,5	1	
36	2825 0048	Riduzione	Reduction		1	
37	3200 0072	Tappo	Plug	M10x1	1	
38	0600 0051	Dado Speciale	Special Nut		1	
39	1211 0032	Raccordo Curvo	Elbow Coupling		1	
40	2421 0010	Pressostato (Rosso)	Pressure Switch (Red)	G1/8 - 25 bar	1	
41	3202 0267	Tappo	Cap		6	
42	1210 0048	Guarnizione OR	O-Ring	2,62x20,24	6	
43	1205 0025	Gabbia Valv. Asp./Mand.	Suct./Del. Valve Cage		6	
44	1802 0177	Molla Valv. Asp./Mand.	Suct./Del. Valve Spring		6	
45	3604 0017	Valvola Aspir./Mand.	Suct./Del. Valve		6	
46	3009 0087	Sede Valv. Aspir./Mand.	Suct./Del. Valve Seat		6	
47	1210 0046	Guarnizione OR	O-Ring	2,62x17,13	6	
48	1220 0030	Gruppo Valv. Asp./Mand.	Suct./Del. Valve Ass.y kit		6	
49	2421 0010	Pressostato (Rosso)	Pressure Switch (Red)	G1/8 - 25 bar	1	
50	3218 0313	Testata Pompa Ottone	Brass Pump Manifold	Ø15	1	300 - 400 - 500
	3218 0322	Testata Pompa Ottone	Brass Pump Manifold	Ø15	1	700
52	3609 0088	Vite	Screw	M5x10	3	
53	1004 0012	Flangia Tenuta	Crankcase Flange		1	
54	0402 0172	Coperchio	Cover		1	
55	1210 0386	Guarnizione OR	O-Ring	3,53x44,04	1	
56	3019 0011	Seeger Esterno	Outer Seeger		1	



N°	Cod.	Descrizione	Description	Note	Q.ty	Model
57	0438 0066	Cuscinetto a Sfere	Ball Bearing	20x52x15	1	300 - 400
	0438 0069	Cuscinetto a Sfere	Ball Bearing	20x52x15	1	500 - 700
58	0403 0128	Carter Pompa	Pump Crankcase		1	300 - 400 - 500
	0403 0141	Carter Pompa	Pump Crankcase		1	700
60	3200 0051	Asta Livello Olio	Oil Dipstick		1	
61	0009 0196	Anello Pressione	Packing Head Ring	Ø15	3	
62	1241 0034	Guarnizione Tenuta	Packing	Ø15	3	
63	0009 0259	Anello Posteriore	Back Ring	Ø15	3	700
64	1241 0030	Guarnizione Tenuta	Packing	15x22x5,5	3	
65	0009 0198	Anello Portaguarniz.	Packing Retainer	Ø15	3	300 - 400 - 500
	0009 0222	Anello Portaguarniz.	Packing Retainer	Ø15	3	700
66	1210 0223	Guarnizione OR	O-Ring	1,78x26,7	3	
67	0019 0095	Anello Tenuta	Oil Seal	15x24x5	3	
68	3200 0007	Tappo	Cap	3/8 GAS	1	
69	1210 0441	Guarnizione OR	O-Ring	2x14	1	
70	0600 0048	Dado Speciale	Special Bolt		3	
71	2811 0080	Rondella	Washer	Ø8,2x14x1,5	3	
72	0202 0020	Bussola Ceramica	Ceramic Bushing	Ø15	3	
73	2812 0038	Rondella	Washer		3	
74	1210 0055	Guarnizione OR	O-Ring	1,78x6,07	3	
75	2409 0044	Pistone Guida	Piston Guides		3	
76	3011 0014	Spinotto	Gudgeon Pin	Ø8x25	3	
77	0205 0048	Kit Biella	Con. Rod Assembly		3	300
	0205 0050	Kit Biella	Con. Rod Assembly		3	400 - 500 - 700
78	3019 0033	Seeger Esterno	Outer Seeger	Ø28	1	
79	3201 0026	Spia Livello Olio	Oil Indicator		1	
80	1210 0333	Guarnizione OR	O-Ring	1,78x23,52	1	
81	1210 0459	Guarnizione OR	O-Ring	2,62x94,93	1	
82	0402 0142	Coperchio Carter	Crankcase Cover		1	
83	3609 0041	Vite	Screw	M6x25	4	
84	0001 0332	Albero Passante	Throughshaft	Ø24	1	300
	0001 0288	Albero Passante	Throughshaft	Ø24	1	400 - 500 (13/180)
	0001 0401	Albero Passante	Throughshaft	Ø24	1	500 (15/160)
	0001 0333	Albero Passante	Throughshaft	Ø24	1	700
85	1602 0045	Linguetta	Key	8x7x25	1	
86	0438 0075	Cuscinetto a Sfere	Ball Bearing	25x62x17	1	300 - 400
	0438 0071	Cuscinetto a Sfere	Ball Bearing	25x62x17	1	500 - 700
87	3020 0012	Seeger Interno	Inner Seeger		1	
88	3019 0006	Seeger Esterno	Outer Seeger	C72	1	
89	0019 0094	Anello Tenuta	Oil Seal	25x62x10/7	1	
100	2803 0357	Kit Raccordo Detergente	Detergent Coupling Kit		1	
101	2801 0060	Raccordo Detergente	Detergent Coupling		1	
102	1210 0399	Guarnizione OR	O-Ring		1	
103	1210 0401	Guarnizione OR	O-Ring		1	
104	2803 0381	Raccordo Detergente	Detergent Coupling		1	
105	2812 0067	Ron. Reg. Detergente	Detergent Washer		1	
106	3003 0026	Sfera Detergente	Detergent Ball		1	
107	1802 0180	Molla Detergente	Detergent Spring		1	

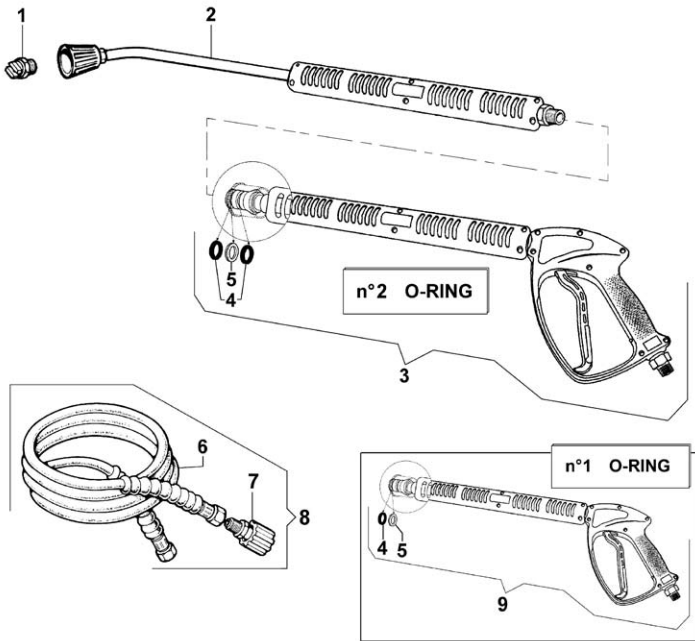
### Kit Ricambi

#### Spare Parts Kit

110	5025 0011	Kit Valvole	Valve Kit		1	
111	5019 0035	Kit Guarnizioni Acqua	Water Seal Kit		1	300 - 400 - 500
112	5019 0064	Kit Guarnizioni Acqua	Water Seal Kit		1	700
113	2409 0071	Kit Pistone Ceramico	Ceramic Piston Kit		1	
114	5019 0040	Kit Guarnizioni Olio	Oil Seal Kit		1	
115	5026 0123	Kit Riparazione Valvola	Valve Repair Kit		1	300 - 400 - 500
	5026 0313	Kit Riparazione Valvola	Valve Repair Kit		1	700



*Standard Equipment*



N°	Cod.	Descrizione	Description	Note	Q.ty	Model
1	3400 0388	Ugello Acqua	Water Nozzle	25 04 1/4" Meg (Blister COMET)	1	300 - 400 - 500 (13/180)
	3400 0386	Ugello Acqua	Water Nozzle	25 045 1/4" Meg (Blister COMET)	1	700
	3400 0421	Ugello Acqua	Water Nozzle	25 06 1/4" Meg (Blister COMET)	1	500 (15/160)
2	3301 0976	Kit Tubo Lancia	Lance Kit	L=700mm (Blister COMET)	1	
3	2410 0114	Pistola	Spray gun	n°2 O-rings (Blister COMET)	1	
4	1210 0084	Guarnizione OR Viton®	Viton® O-ring	Ø 2,62X 9,13	2	
5	0009 0116	Anello BK	BK ring	2,62X 9,3	2	
6	3208 1012	Tubo Alta Pressione	H.P. Hose	R1 1/4" L = 8 m (Blister COMET)	1	300 - 400 - 500
	3208 0867	Tubo Alta Pressione	H.P. Hose	R1 5/16" L = 8 m	1	700
7	1407 0027	Raccordo	Coupling	M22X1,5- G3/8	1	700
8	3301 1031	Tubo Alta Pressione	H.P. Hose	R1 5/16" L = 8 m (Blister COMET)	1	700
	2410 0112	Pistola	Spray gun	n°1 O-ring (Blister COMET)	1	